

Energiecontrolling

Vortrag BSU Kältenetzwerk – Herr Parnitzke
06.06.2012
Gastgeber Montblanc Simplo GmbH

■ Firmenprofil

Energieeffizienz mit Tradition

eNeG – unser Name ist unser Auftrag, denn eNeG ist die Bezeichnung des Energieeinsparungs-Gesetzes, das Ende der siebziger Jahre für einen tiefgreifenden Wandel im Umgang mit den Energieressourcen sorgte. Seither steht eNeG für effiziente Erzeugung, Verteilung und Nutzung von Energie.

- Gebäudeautomation
- Energieversorgungssysteme
- Service mit 24-Stunden-Bereitschaft



- Gründung: 1978
- Firmensitz: Hamburg
- über 60 Mitarbeiter

■ Netzwerkvortrag

- Warum Energiecontrolling für Kältesysteme?
- Energiecontrolling bei Montblanc
- Ergebnisse der Energiedatenanalyse Kälte
- Erfolge des Energiecontrollings Kälte

Warum Energiecontrolling für Kältesysteme?

■ Kältesystem ohne Energiecontrolling Nicht Montblanc!



Zwei Kühlkreise aus gewachsenen Strukturen.

■ Kältesystem ohne Energiecontrolling



Geräte z.T. von Schwesterfirma.

***Nachfolge einer Mobilkälte,
kein Provisorium***

■ Kältesystem ohne Energiecontrolling



Die Temperiergeräte gab es günstig.

■ Kältesystem ohne Energiecontrolling

- Kälteleistungen wurde nie richtig berechnet
- Hydraulik der Verteilung ist nie geplant worden
- Kältemaschinen und Pumpen laufen im Handbetrieb immer und ohne Regelung durch – egal ob Bedarf oder nicht
- Bedarf, Laufzeiten und Verbrauch unbekannt
- Obwohl Kühlturm vorhanden – Kältemaschinen mit Rückkühlung über Luft
- Kein Störmeldesystem – Kälteausfall wird erst durch Produktionsausfall bemerkt

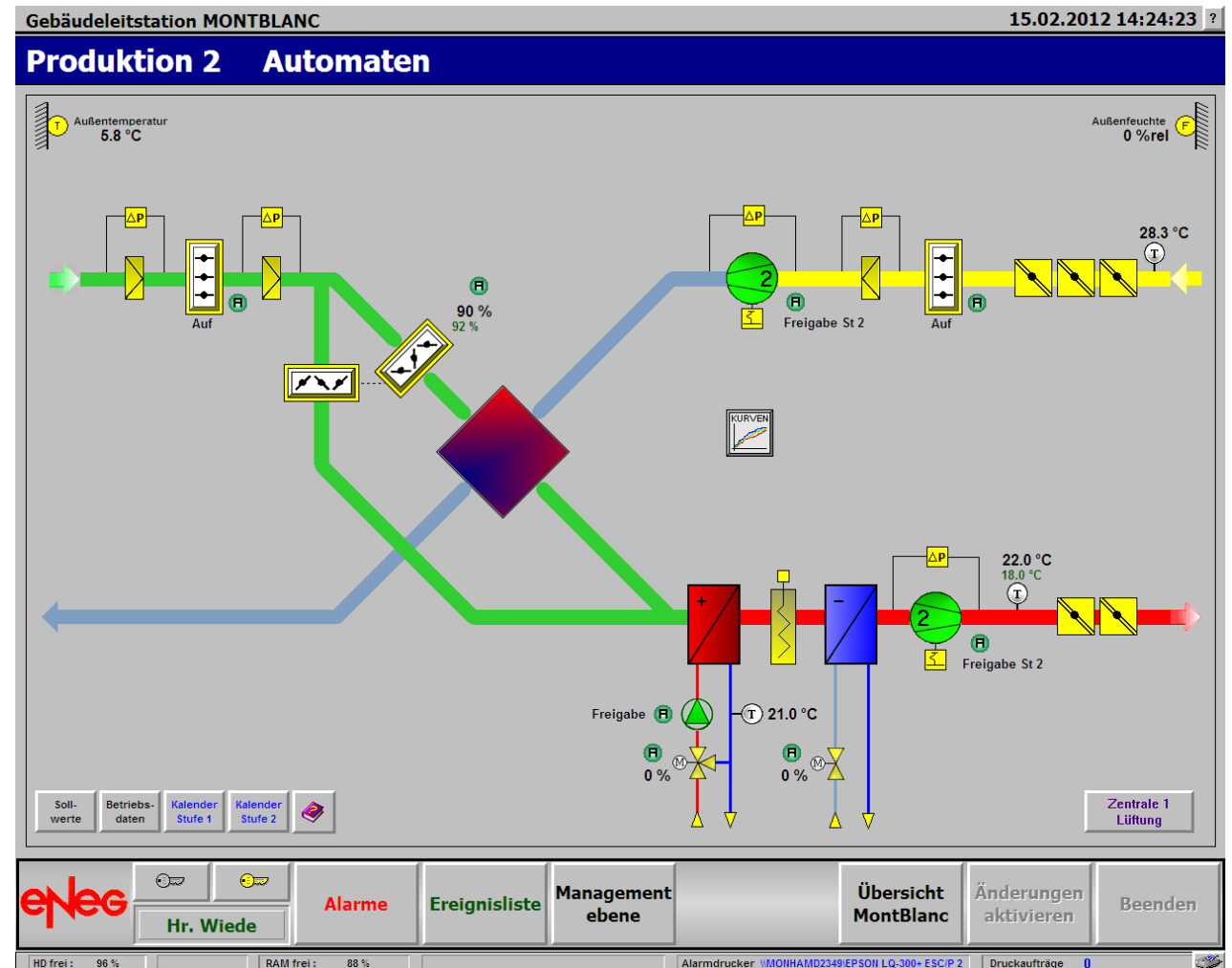
Energiecontrolling bei Montblanc

Ausgangslage

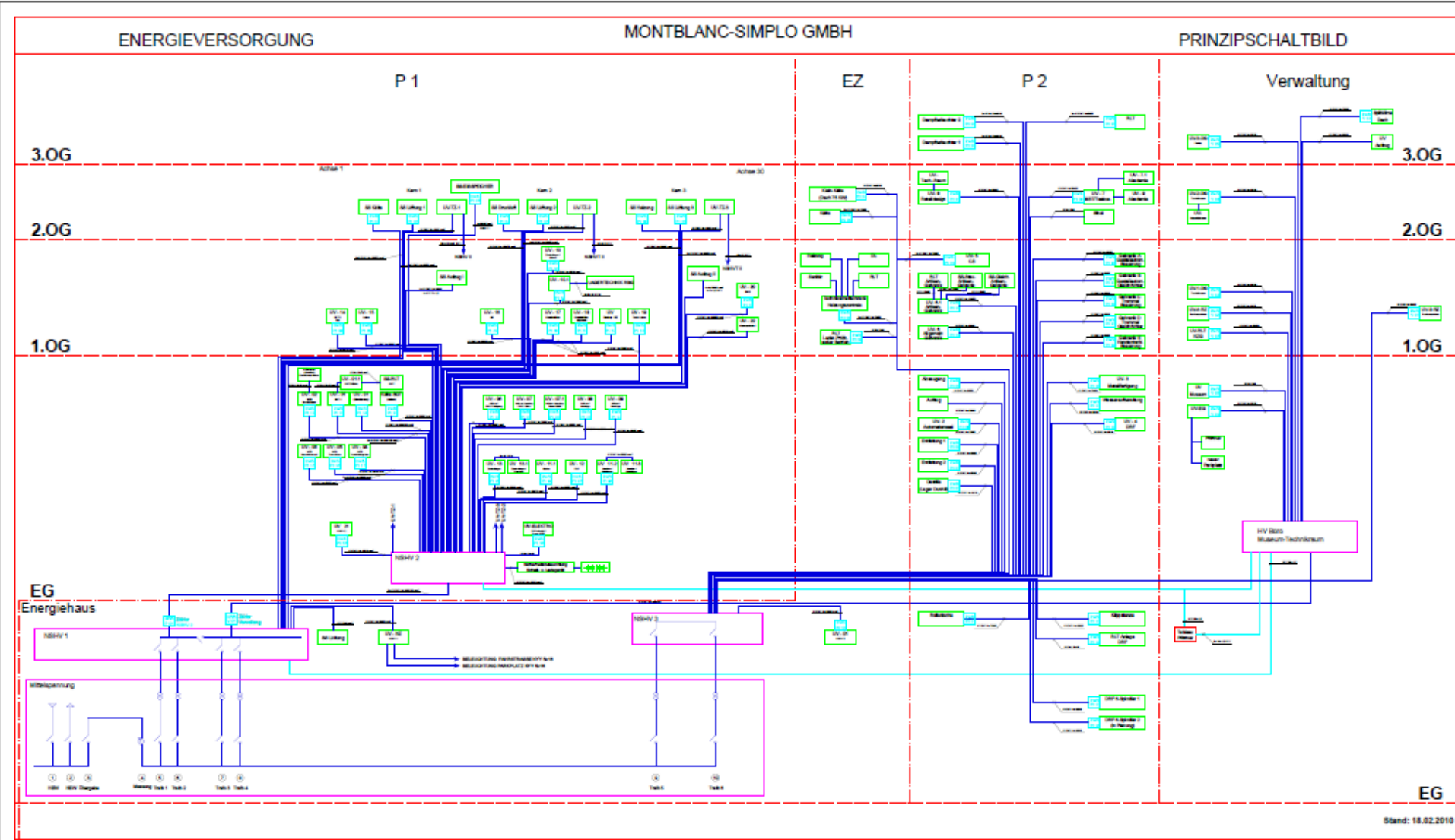


Leitrechner mit
Gebäudeleittechnik

zenon



Systemkonzeption Energiezählung Montblanc

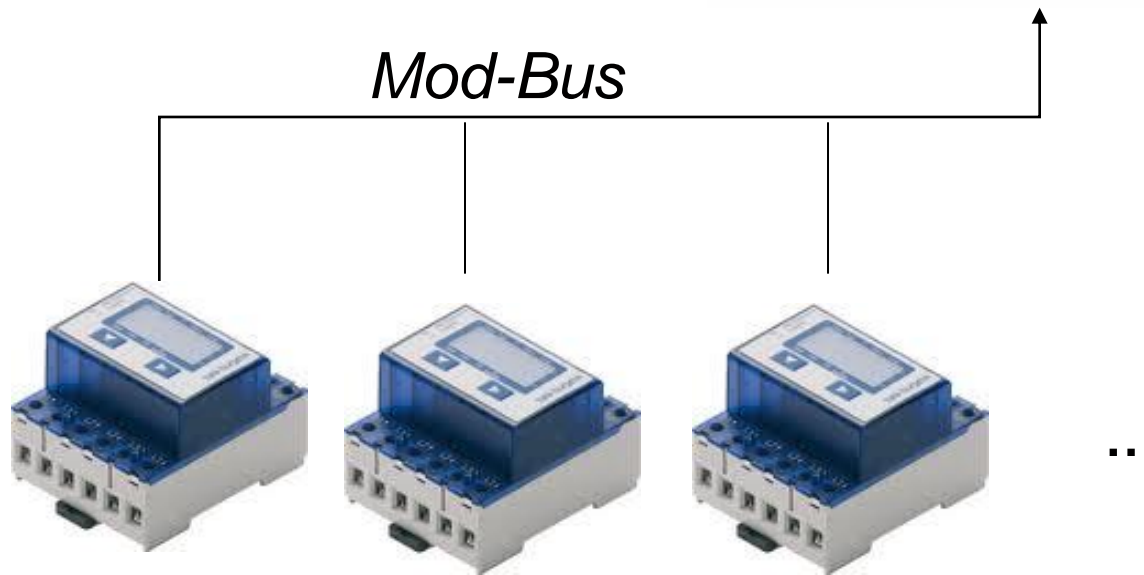


Integration Energiedatenerfassung

Leitrechner

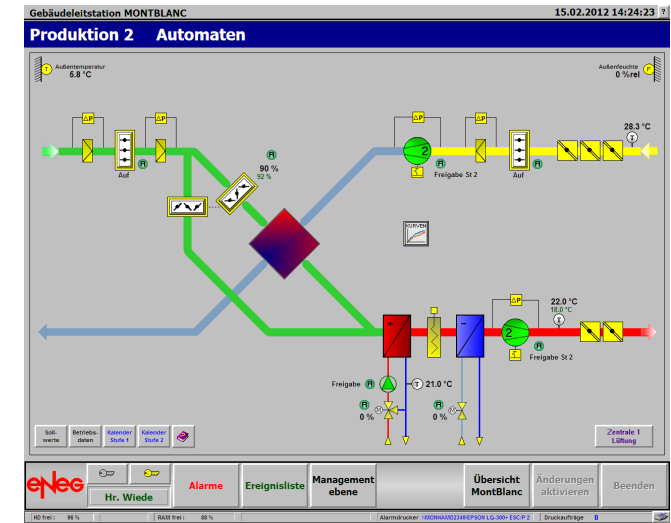


Mod-Bus

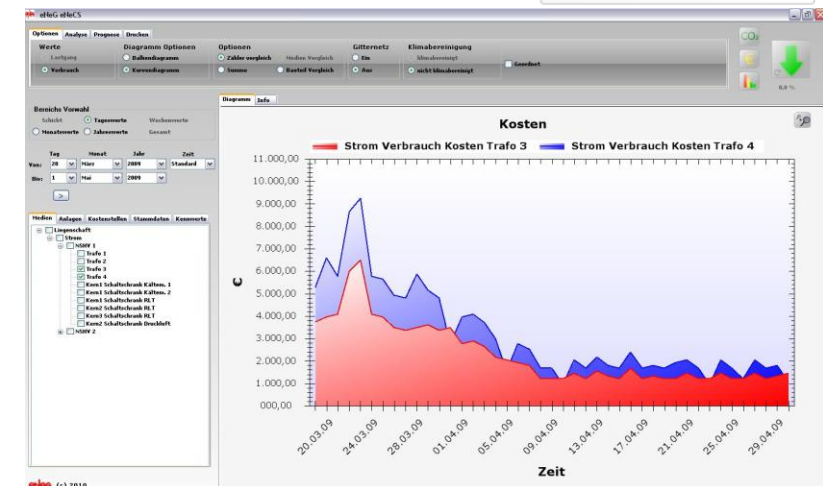


Stromzähler mit Netzanalysefunktion

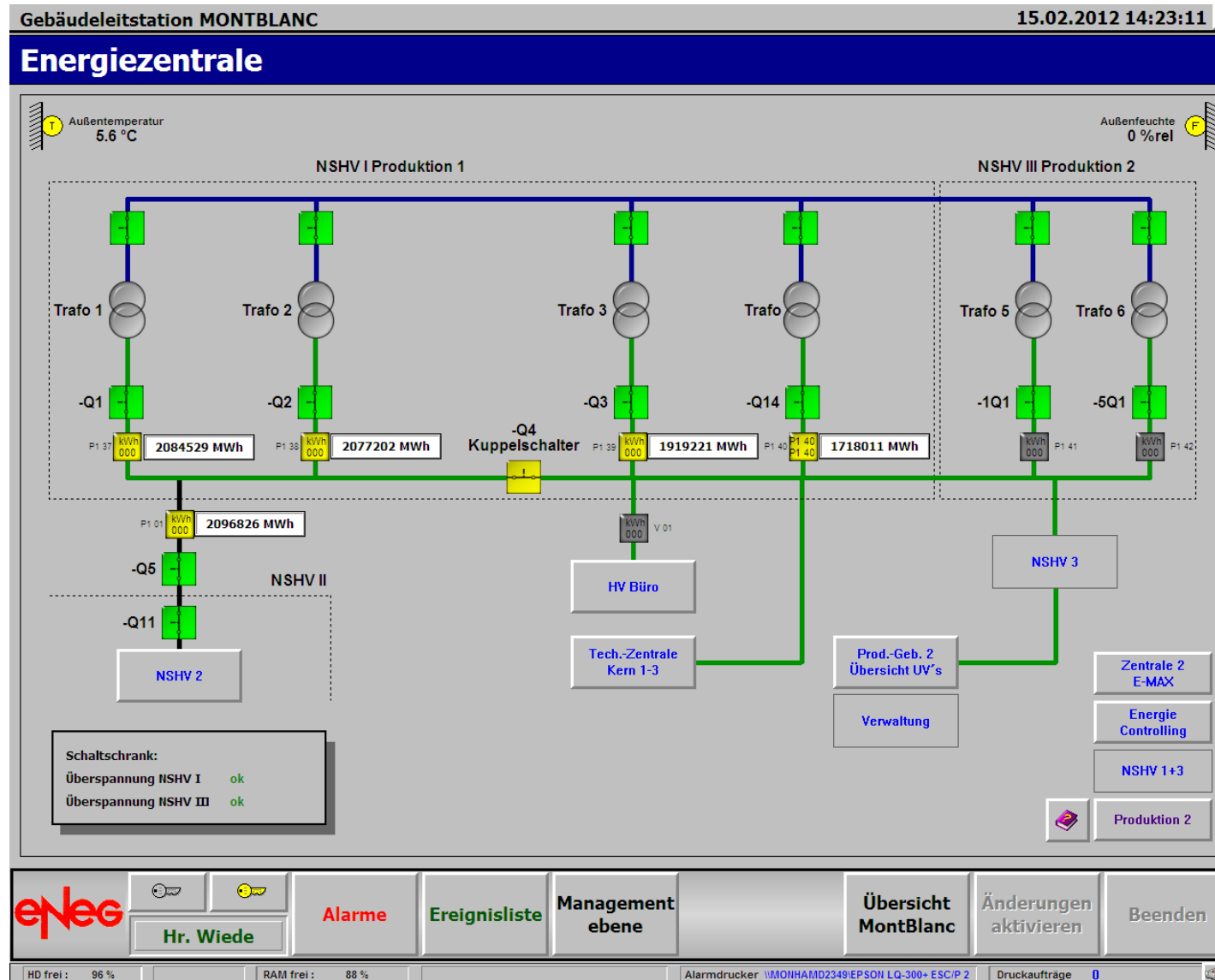
zenon



enNeg CS

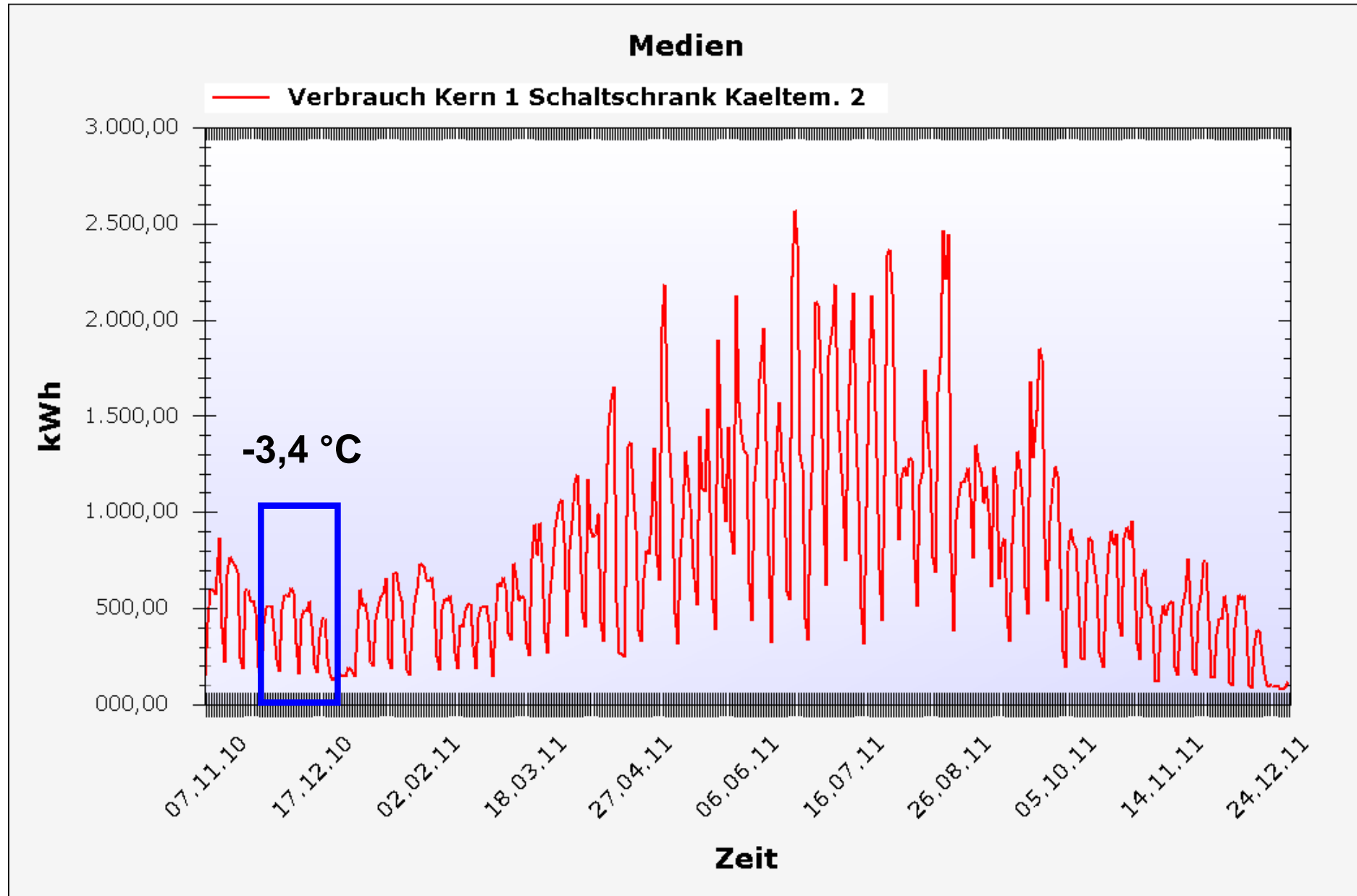


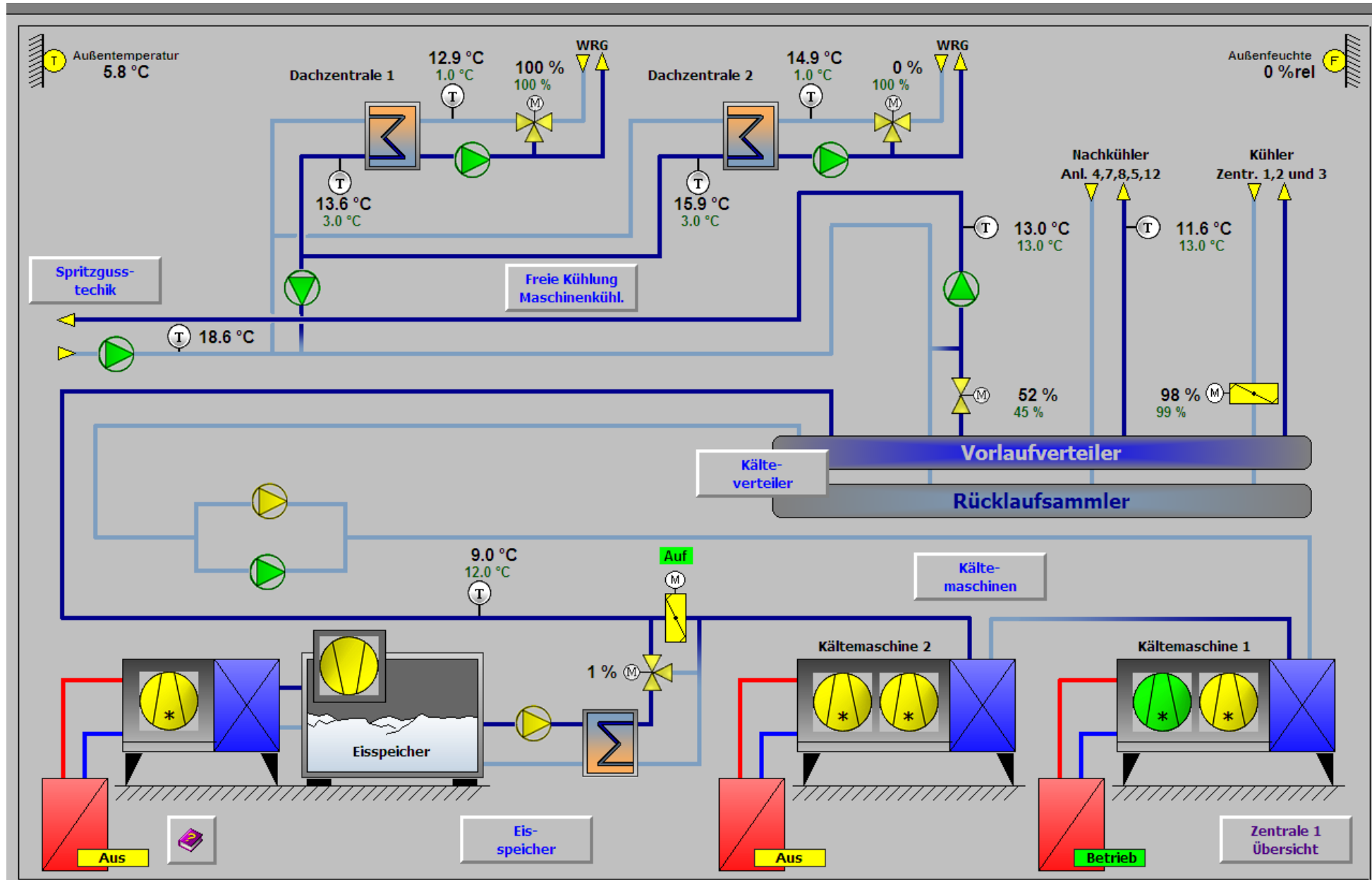
■ Umsetzung auf GLT



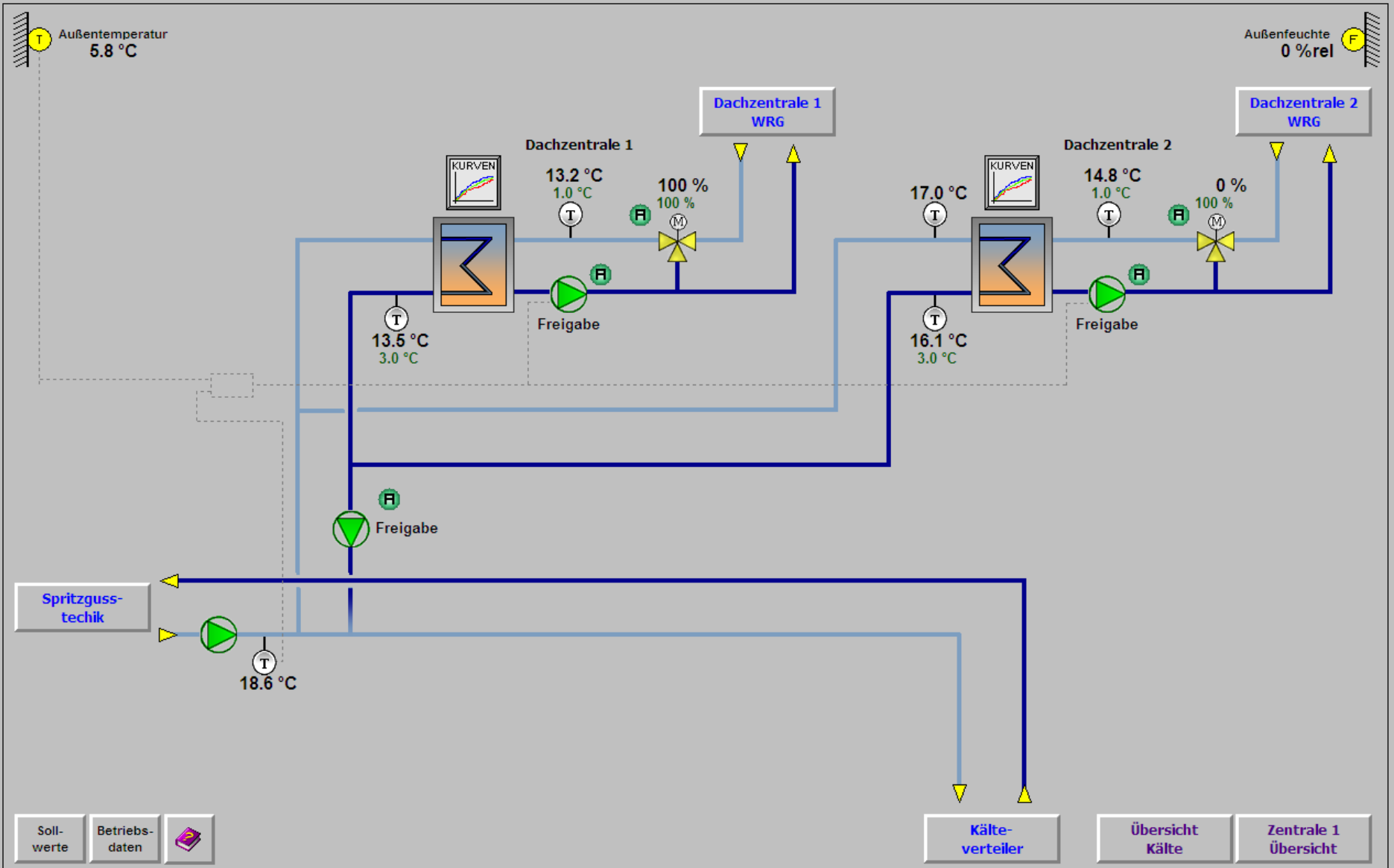
Ergebnisse aus der Energiedatenanalyse

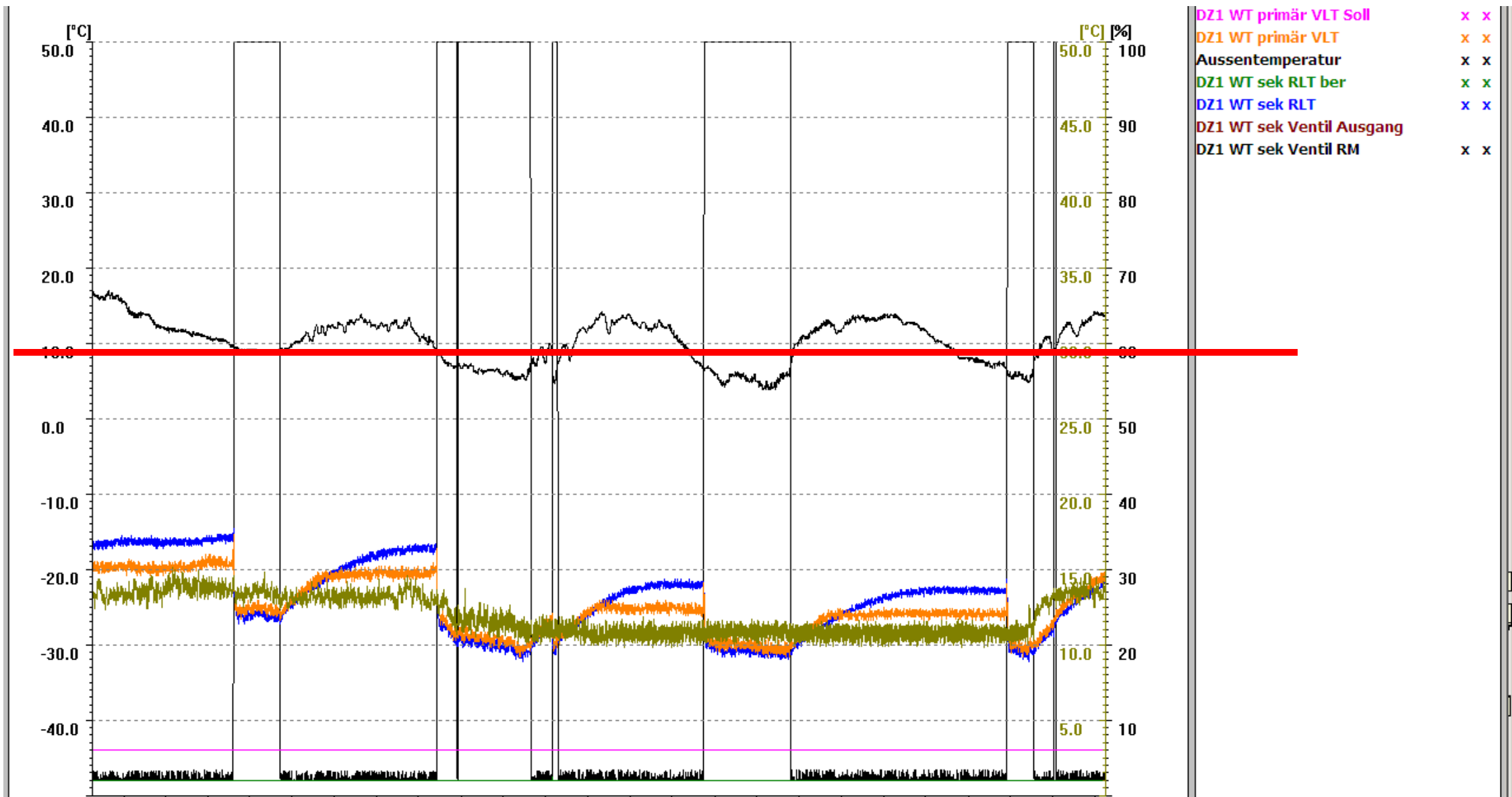
- Kälte -

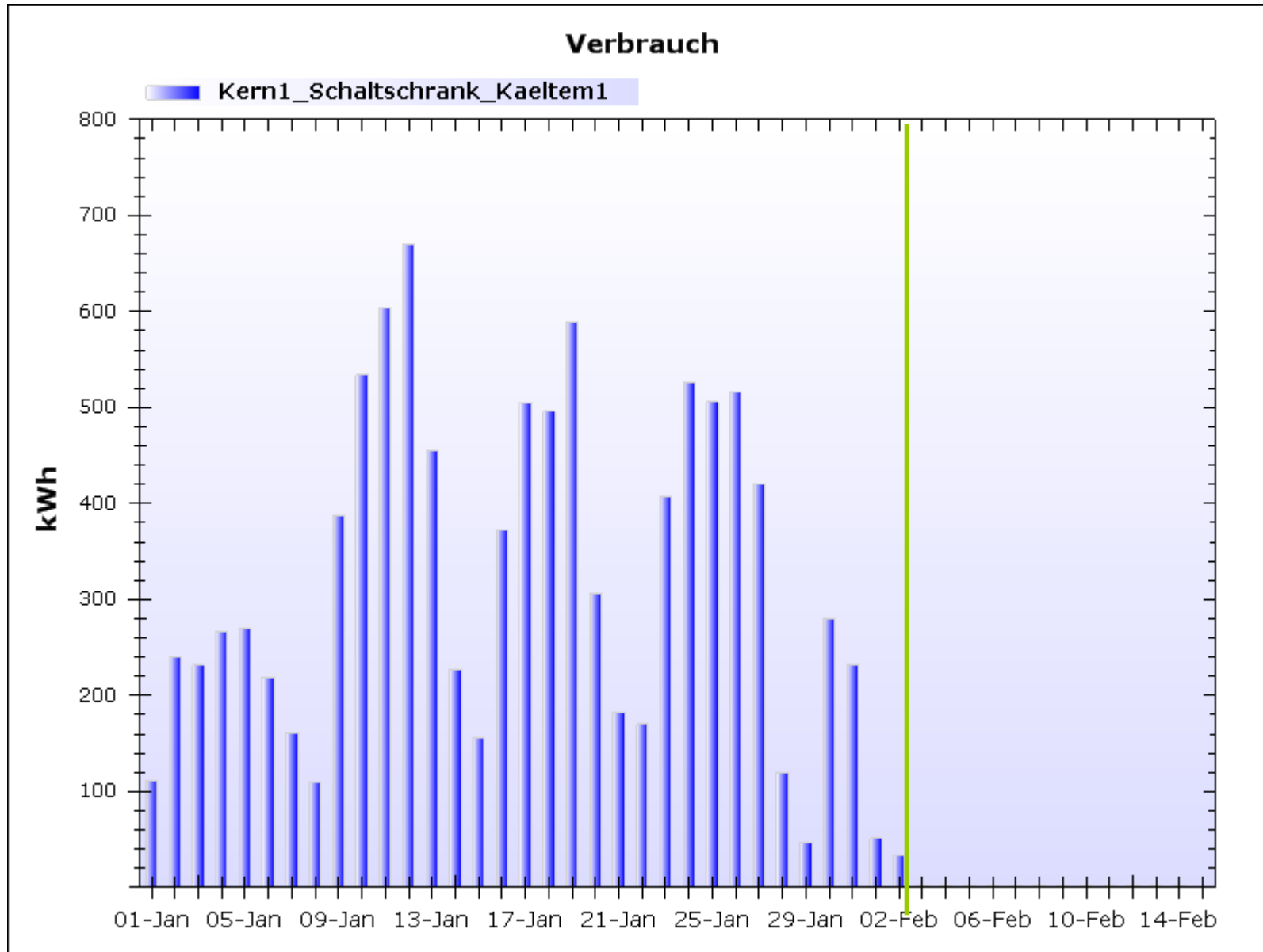


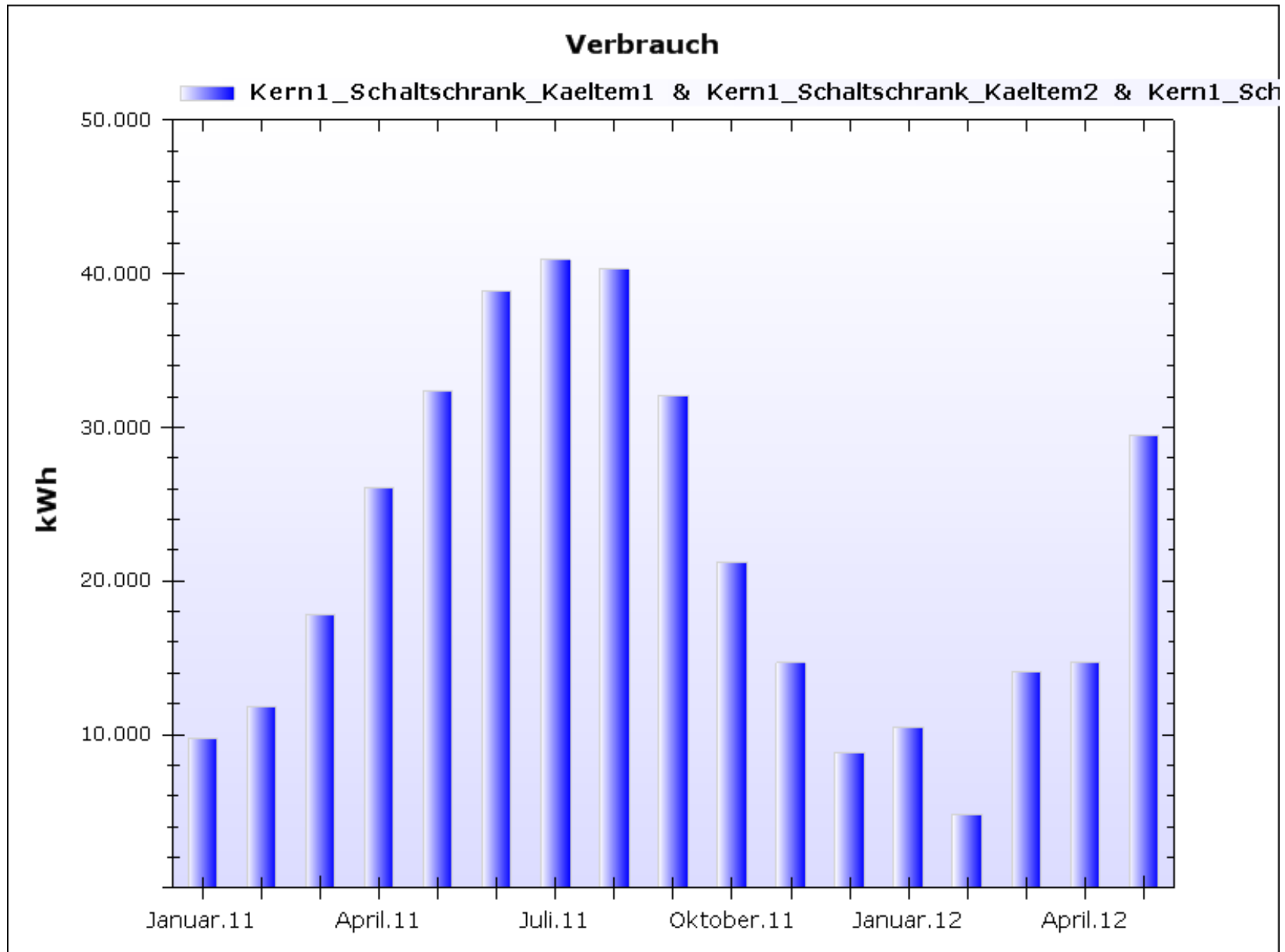


Produktion 1 Zentrale 1 Kälte Freie- und Maschinenkühlung



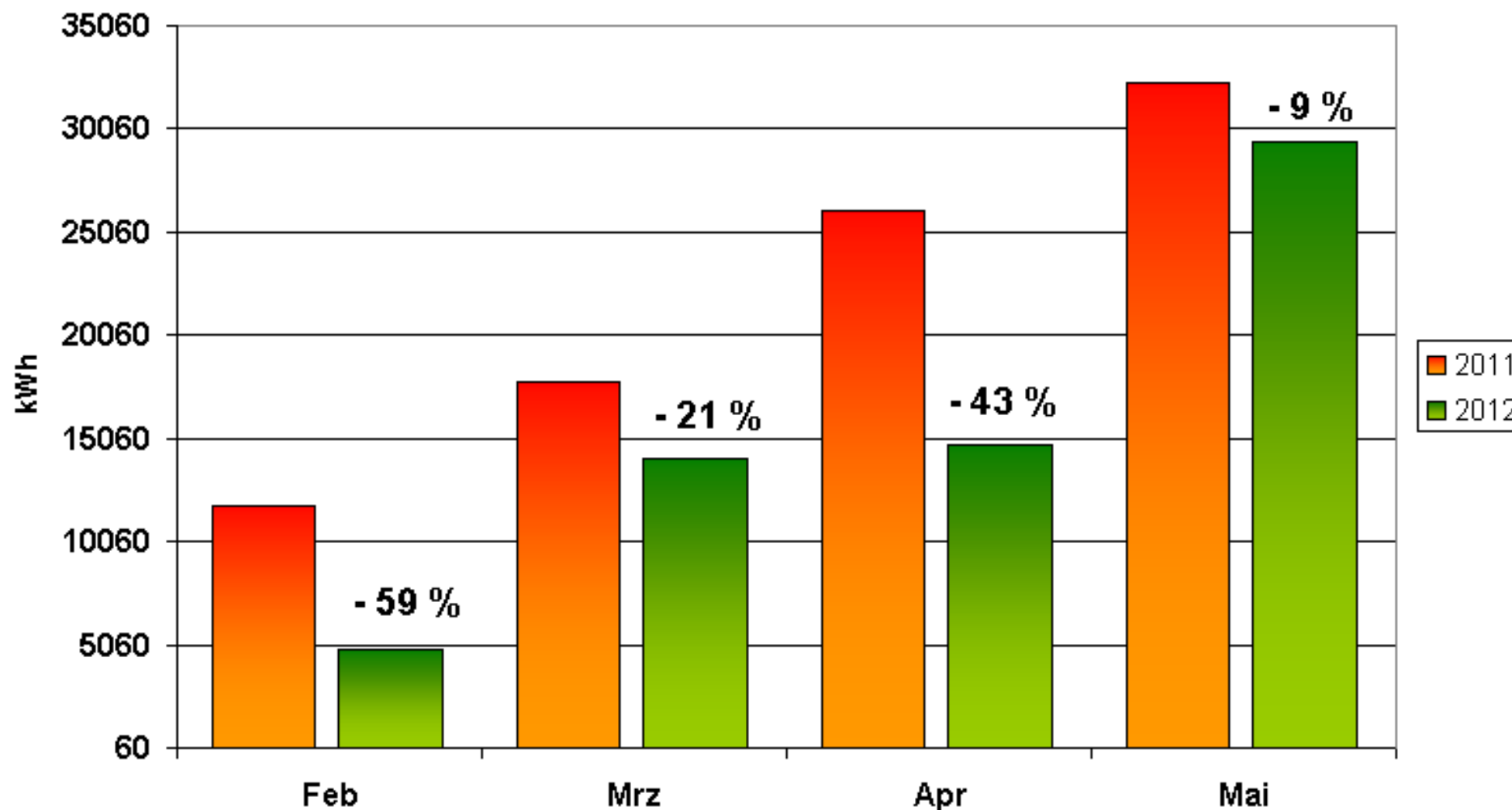






■ Erfolgreiche Reduzierung von Strom für Kälte

Vergleich Kälteverbräuche Feb-Mai 2011/2012



- **Erfolgreiche Reduzierung von Strom für Kälte**
 - **Analyse über Energiecontrolling zeigte eine wenig effiziente Kälteerzeugung im Winter**
 - **Detailanalyse über Gebäudeleittechnik offenbarte Optimierungspotenziale in der vorhandenen, freien Kühlung**
 - **Nach gering investiven Änderungen (Sollwerte angepasst, Fühler umgesetzt) konnte der Stromverbrauch in den Monaten Feb-Mai im Schnitt um 28 % reduziert werden (12,6 t CO₂)**

Vorteile eines Energiecontrollingsystems für Kältesysteme

■ Energiemanagement / Energiecontrolling

- Grundlage für aktuelle und zukünftige Energieabgabenrückerstattungen
- Identifizieren und Optimieren von:
 - ineffizienten Anlagenbetrieben
 - unnötigen Dauerverbrauchern
 - teuren Lastspitzen
- Optimale Planungsgrundlage für Effizienzmaßnahmen (z.B. KWKK, Eisspeicher)
- Erfolgskontrolle von Optimierungsmaßnahmen

eNeG Energiecontrolling Dienstleistungen

■ eNeG Dienstleistungen Energiecontrolling

- Planung und Aufbau einer medienübergreifenden Mess- und Zählerinfrastruktur
- Gebäudeleittechnik- und Energiecontrollingsoftware
- Energiedatenanalyse, Energieberichte
- Maßnahmenplanung für Effizienzoptimierung
- Optimierung durch MSR Technik
- Mit Partnern: Integration eines kompletten Energiemanagementsystems nach ISO 50001

■ Kontakt

eNeG
Gesellschaft für wirtschaftlichen
Energieeinsatz mbH

Försterweg 144-146
22525 Hamburg

Telefon: +49 40 54 77 67-0
Telefax: +49 40 54 56 10

E-Mail: info@eneg.de
www.eneg.de

**Wir sind für Sie da –
schnell und unbürokratisch!**

