



## 22. Netzwerktreffen Veranstaltungsort NDR

Projektpartner:



HAUPTSPONSOREN DES VEREINS IN 2015



Caverion



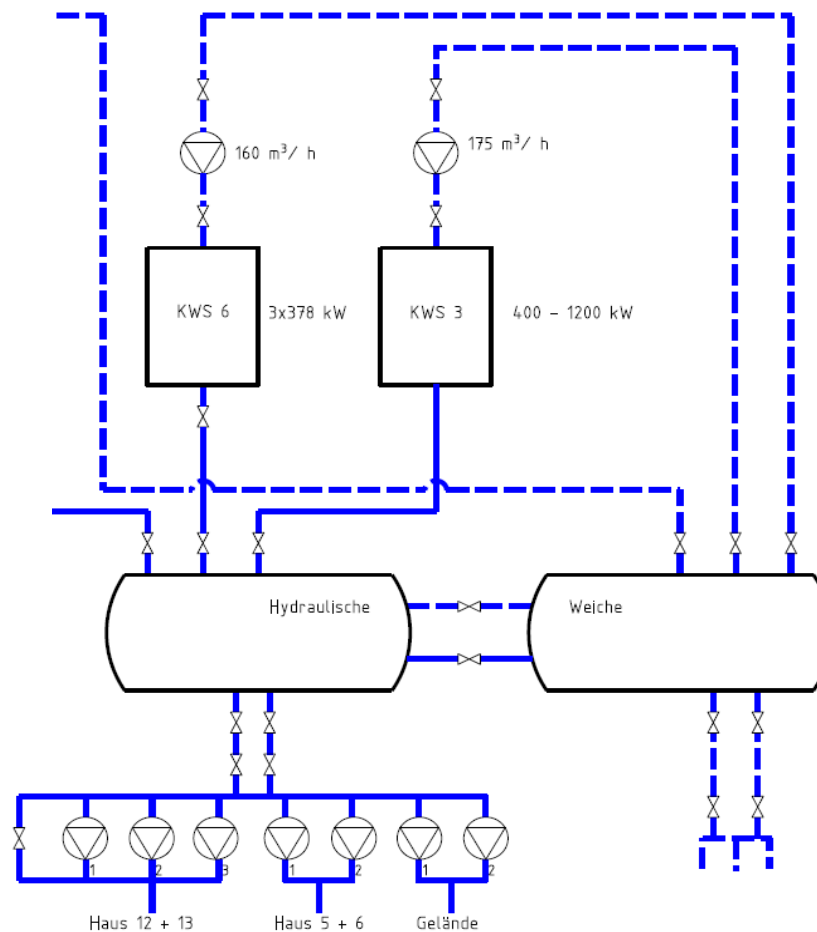
## Rückblick

Letztes Treffen beim  
NDR am

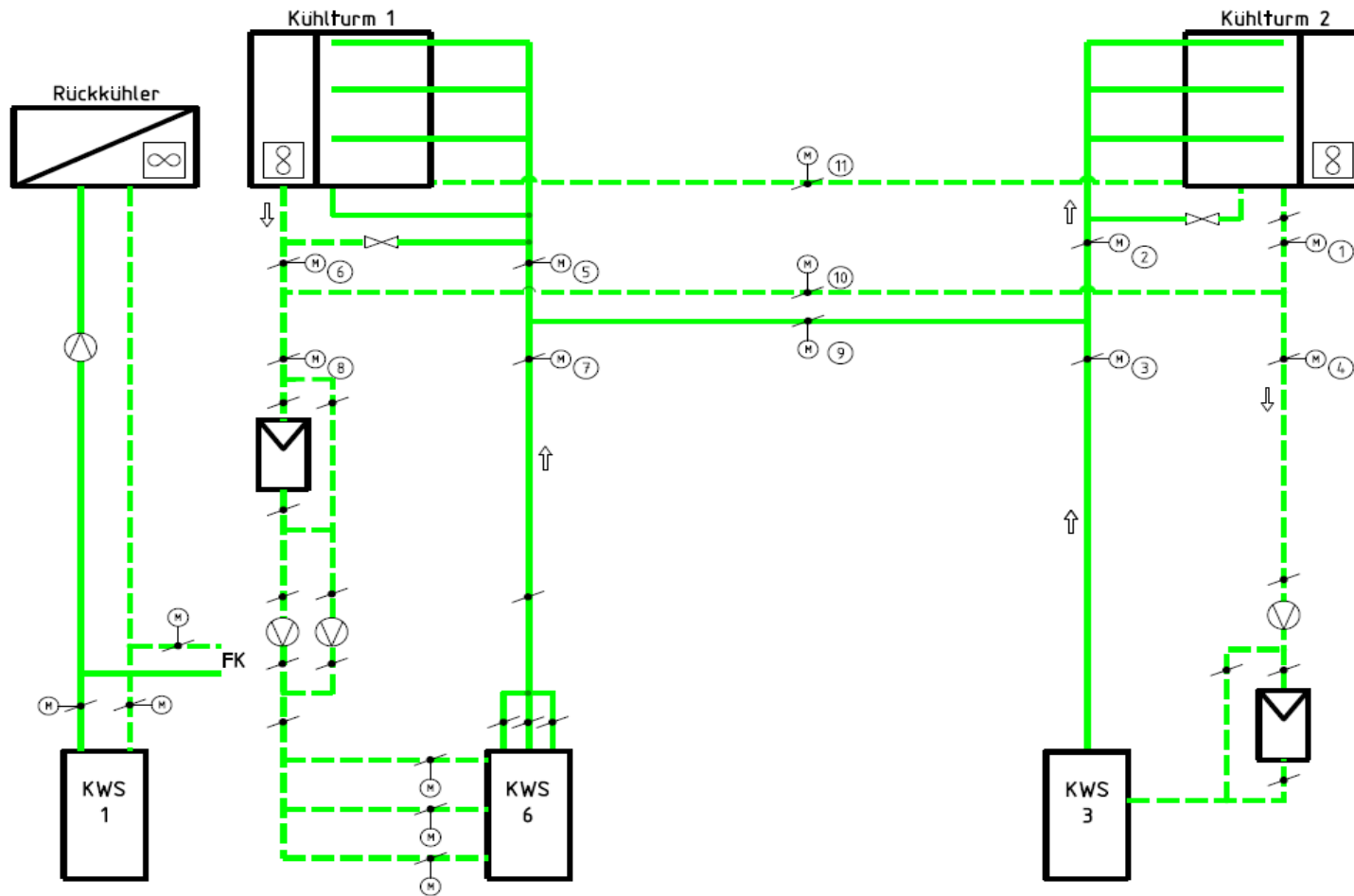
03.11.2010



## Austausch KWS 1 und 2



# Großkälte mit Freikühlfunktion



## Freie Kühlung

---

Seit dem Herbst 2014 sind alle drei Kältezentralen in der Lage auch in „Freier Kühlung“ betrieben zu werden.

Durch den „Frei- Kühlbetrieb“ konnten im Winter 2014 / 2015 eingespart werden:

- kWh Strom für die Kälteerzeugung
- CO<sub>2</sub> Einsparung
- Kosten für den Winterbetrieb des Verdunsterkühlturms

Einsparung

**14.000 € in 90 Tagen**

(Ergebnis aus dem Winter 2014/2015)



Netzwerk  
Kälteeffizienz  
Hamburg e.V.

### HAUPTSPONSOREN DES VEREINS IN 2015

COFELY  
GDF SUEZ

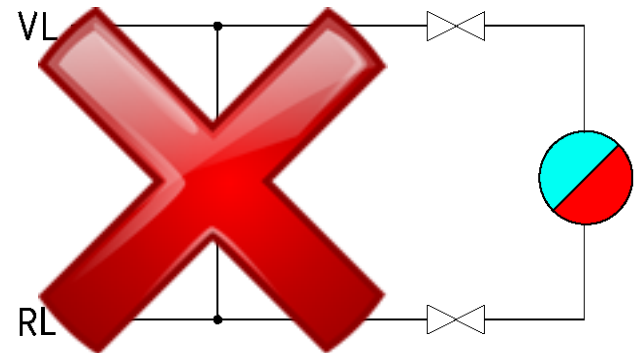
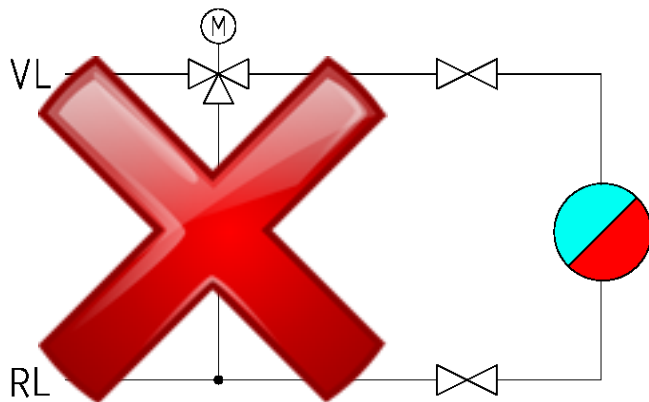
WOLF

Caverion

STULZ

PINCK  
INGENIEUR CONSULTING

## Reduzierung der Umlaufwassermenge in Haus 12



## Nächsten Ziele

---

2015

- Verstärkung der Kaltwasserleitung von Haus 18 zum Haus 21
- Neue Kaltwassernetzpumpen auf die neuen Volumenströme optimal angepasst.

2018

- Erneuerung des KWS 3

2019

- Erneuerung der Kälte 2





**Vielen Dank für Ihre  
Aufmerksamkeit**



**Netzwerk  
Kälteeffizienz**  
Hamburg e.V.

**HAUPTSPONSOREN DES VEREINS IN 2015**

**COFELY**  
GDF SUEZ

**WOLF**

**Caverion**

**STULZ**

**PINCK**  
INGENIEUR CONSULTING